

Der Kaba Digitalzylinder wurde 2011 mit dem "if product award" in Gold ausgezeichnet und hat sich damit erfolgreich in einem hoch qualifizierten und internationalen Wettbewerbsumfeld durchgesetzt.



Kaba Digitalzylinder

Innovativ und benutzerfreundlich

Der Kaba Digitalzylinder in edlem Design und mit angenehmer Haptik regelt den Zutritt raum- und zeitgenau. Sicherheit und Flexibilität durch die Programmierbarkeit der Schliessanlage stehen dabei im Vordergrund.

Der designprämierte Kaba Digitalzylinder ist ein wesentlicher Bestandteil der Kaba evolo Produktfamilie. Die Verwendung der RFID-Technologie macht die Handhabung besonders komfortabel. Einfach die Karte, den Schlüsselanhänger oder den Schlüssel mit RFID an den Aussenknopf halten - der Zylinder signalisiert optisch und akustisch, ob der Zutritt erfolgen kann.

Der modulare Aufbau des Kaba Digitalzylinders mit demontierbaren Knäufen erlaubt eine besonders einfache Montage. Eine Verkabelung an der Tür ist nicht erforderlich, da er mit einer handelsüblichen Batterie versorgt wird.

Vielfältige Anwendungsbereiche

Der Kaba Digitalzylinder ist grundsätzlich für jede Türe im Innen- oder witterungsgeschützten Aussenbereich geeignet und somit vielfältig einsetzbar.

Das Portfolio umfasst, nebst der Standard-Ausführung, auch Dual-, Halb- und Antipanik-Zylinder. Diese können mit einer Vielzahl an Optionen kombiniert werden, wie hoher Aufbohrschutz, diverse Färbungen oder Zylinderlängen bis 220 mm. Die Elektronik funktioniert zuverlässig - selbst bei extremen Tieftemperaturen.

Einsatzgebiete

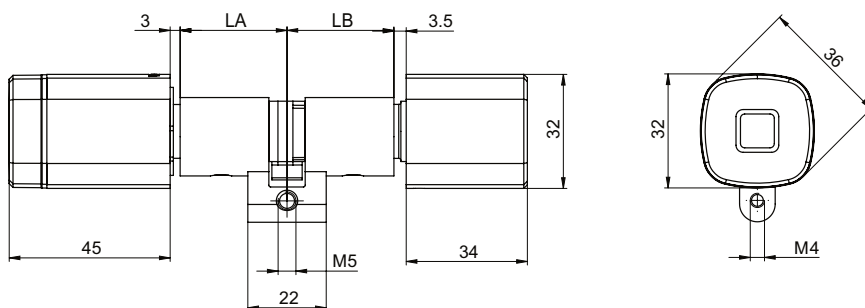
- > Büroräumlichkeiten
- > Öffentliche Einrichtungen / Verwaltung
- > Klassenzimmer / Hörsäle
- > Krankenhäuser / Gesundheitsbereich
- > Wohnhäuser
- > Einkaufszentren / Shops
- > Industrie
- > Transportwesen / Flughäfen
- > Generell schützenswerte Eingänge, Räume und Durchgänge der Infrastruktur, z.B. Serverräume, Material- oder Lagerräume

Ihre Vorteile auf einen Blick

- > **Schnelle Montage**
Einfaches und schnelles Umrüsten von Mechanik auf Elektronik
- > **Innovatives, hochwertiges Design**
Designprämierte Knaufform bietet optimale Haptik
- > **Modularer Aufbau**
Längen Anpassung vor Ort möglich
- > **Zukunftssicher**
Vorbereitet für die Nutzung mit NFC-fähigen Geräten
- > **Sicherheit und Funktionalität**
Sicherheitsrelevante Funktionen sind im geschützten Zylinderkern untergebracht
- > **Umfassendes Sortiment**
Sämtliche Bauformen können mit allen verfügbaren Optionen kombiniert werden
- > **Investitionsschutz**
System ermöglicht Funktionserweiterungen, sowie die Integration in bestehende Kaba-Schliessanlagen

Leistungsmerkmale

- > **Intuitive Benutzerführung:** Leistungsfähige, energieeffiziente Elektronik erkennt das RFID-Zutrittsmedium. Ein akustisches wie optisches Signal (Leuchtring grün oder rot) meldet die Zutrittsentscheidung. Der Zugang zum gewünschten Raum kann durch eine Drehbewegung des Knaufs erfolgen.
- > **Einfache Montage:** Im Aussen- oder Innenbereich direkt an Türen aus Holz, Glas, Kunststoff oder Metall. In Minutenschnelle wird der Digitalzylinder in das bestehende Türschloss eingebaut.
- > **Modularer Aufbau:** Der Digitalzylinder ist aus wenigen Modulteilern aufgebaut. Sowohl der Aussen- wie auch der Innenknauf lassen sich für den einfachen Einbau demontieren. Die Zylinderlänge kann bei Bedarf vor Ort angepasst werden. Die im Aussenknauf eingesetzte CR2 Batterie ist mit einem Spezialwerkzeug zugänglich.
- > **Skalierbarer Einsatzbereich:** Der Kaba Digitalzylinder eignet sich sowohl für die einzelne Tür als auch als Element einer grossen Schliessanlage. Je nach Grösse und Anforderung bietet Kaba unterschiedliche Programmiermöglichkeiten an:
 - > manuelle Programmierung mit der Masterkarte vor Ort für wenige Türen
 - > Programmierung über die Kaba evolvo Manager Software (KEM) und dem Programmiergerät für kleine und mittlere Anlagen
 - > Online-Verwaltung mit der Kaba exos 9300 Software für grosse und komplexe Schliessanlagen
- > **Integriertes Kaba CardLink-Konzept:** Mit Kaba CardLink werden die aktuellen Berechtigungen raum- und zeitgenau auf dem Zutrittsmedium gespeichert. Verlorene gegangene Medien laufen automatisch ab.
- > **Wichtige Kaba evolvo Leistungsmerkmale:**
 - > integriertes Kaba Sicherheitskonzept, z.B. ARIOS
 - > unbegrenzte Anzahl von Zutrittsmedien verwaltbar
 - > Ereignisspeicher bis zu 2.000 Türbewegungen (abschaltbar)
 - > 15 konfigurierbare Zeitprofile mit je 12 Zeitfenstern
 - > 20 Ferienperioden und 64 Sondertage
 - > zeitlich limitierte Vergabe von Benutzerrechten (Validierung)
- > **Ein durchgängiges Portfolio:** Die Kaba Produktpalette umfasst weitere, untereinander nahtlos kombinierbare Produkte im gleichen hochwertigen Design. Entsprechend dem Kundenbedürfnis sind diese in Kaba Mechanik-, Standalone- oder Online-Systeme einbindbar. Erwähnenswert ist die Beschlagslösung Kaba c-lever, der Kaba c-lever compact, die Terminals sowie die gesamte Kaba-Leserfamilie.



Kaba Digitalzylinder Standard-Ausführung Schweizer Profil
Typ 1535

Technische Daten

Unterstützte RFID Standards

- > LEGIC (advant & prime)
- > MIFARE (DESFire & Classic)

Ausführungen

- > Europrofil, Schweizer Rundprofil
- > Bauformen: Standard, Halb, Dual, Antipanik
- > Oberflächen: vernickelt (Edelstahl-Look), INOX, Messing poliert, weitere Färbungen
- > Option protected: hoher Aufbohrschutz (VdS Klasse BZ+)
- > Antennenabdeckung: schwarz oder weiss
- > Bei Standard und Antipanik ohne Innenknauf erhältlich

Abmessungen

- > Zylinderlänge: ab 30/30 mm
- > Verlängerungen in 5 mm Stufen
- > max. Zylinderlänge: 220 mm
- > Aussenknauf: \varnothing 36 x 45 mm
- > Innenknauf: \varnothing 36 x 34 mm
- > Innenknauf klein: \varnothing 30 x 27 mm

Stromversorgung

- > Batterie: 1 x 3 V CR2 Lithium

Umwelt / Lebensdauer

- > Temperatur: -25°C bis $+70^{\circ}\text{C}$
- > Schutzart: bis zu IP56 (Aussen)
- > Luftfeuchtigkeit: 0 bis 95 %, nicht kondensierend
- > Lebensdauer Batterie bei 20°C : bis 65.000 Zyklen oder bis 3 Jahre

Zertifikate

- > VdS Klasse BZ+ (Option protected)
- > Brandschutz: EN 1634-2: 95 Min.

Weitergehende Details und Bestellaufgaben finden Sie im Kaba evolvo Katalog oder in der Systembeschreibung.

Zum Kaba Digitalzylinder Installationsvideo:



Kaba AG

Mühlebühlstr. 23 | Postfach | CH-8620 Wetzikon
Tel. 0848 85 86 87 | Fax 044 931 63 85
info.ch@kaba.com | www.kaba.ch

Kaba AG

Hofwisenstr. 24 | CH-8153 Rümlang
Tel. 0848 85 86 87 | Fax 044 818 91 91
info.ch@kaba.com | www.kaba.ch

Kaba SA

Rte de Prilly 21 | CH-1023 Crissier
Tel. 0848 85 86 87 | Fax 021 637 43 33
info.ch@kaba.com | www.kaba.ch